

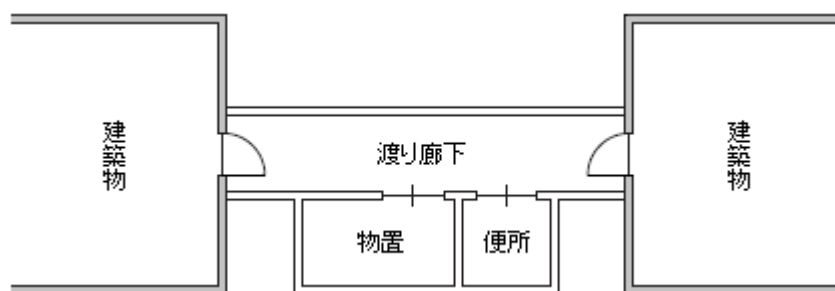
第4 渡り廊下で接続されている場合の取扱い

【消防用設備等の設置単位について（昭和50年3月5日付け 消防安第26号）】

建築物と建築物が、地階以外の階において渡り廊下その他これらに類するもの（以下、この項において「渡り廊下」という。）により接続されている場合は、原則として1棟として取り扱うこと。

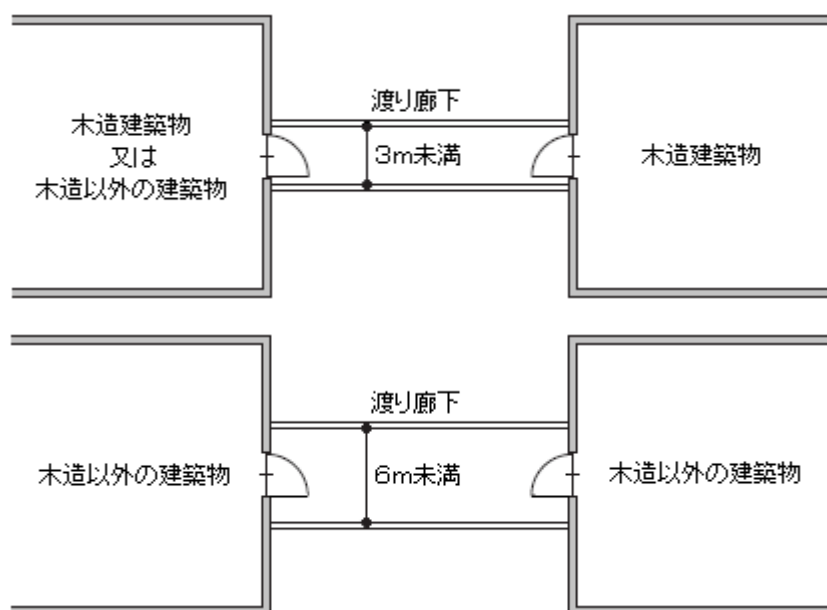
ただし、次の1から5までに適合する場合は、別棟として取り扱うことができるものとする。

- 1 渡り廊下は、通行又は運搬の用途のみに供され、かつ、可燃性物品等の存置その他通行上の支障がない状態にあるものであること。したがって、**第4-1図**の場合は、別棟としての取扱いは認められないこと。



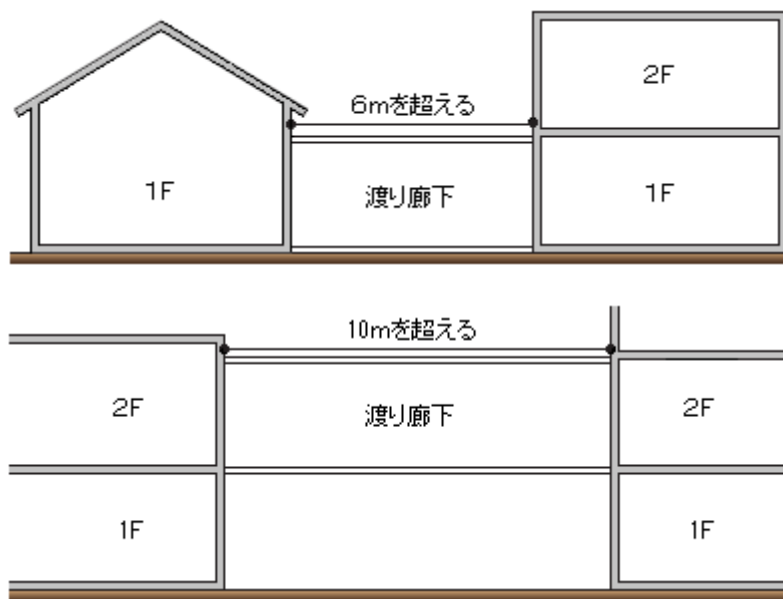
第4-1図

- 2 渡り廊下の有効幅員は、接続される一方又は双方の建築物の主要構造部が木造である場合は3m未満、その他の場合は6m未満であること。（**第4-2図**参照）



第4-2図

- 3 接続される建築物相互の距離は、1階にあっては6m、2階以上の階にあっては10mを超えるものであること。(第4-3図参照)



第4-3図

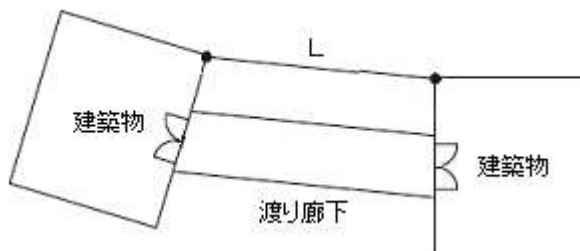
なお、この場合における建築物相互間の距離（L）は、次によること。

- (1) 渡り廊下が接続する部分の建築物相互間の距離は、渡り廊下で接続する建築物の外壁間の最短距離をいうものとする。(第4-4図参照)

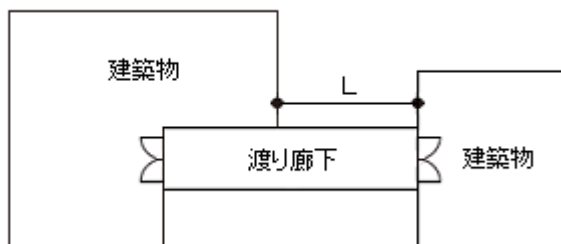
(例1)



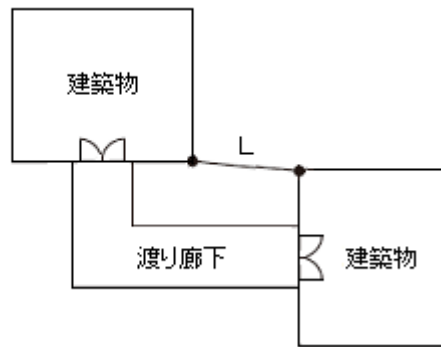
(例2)



(例3)

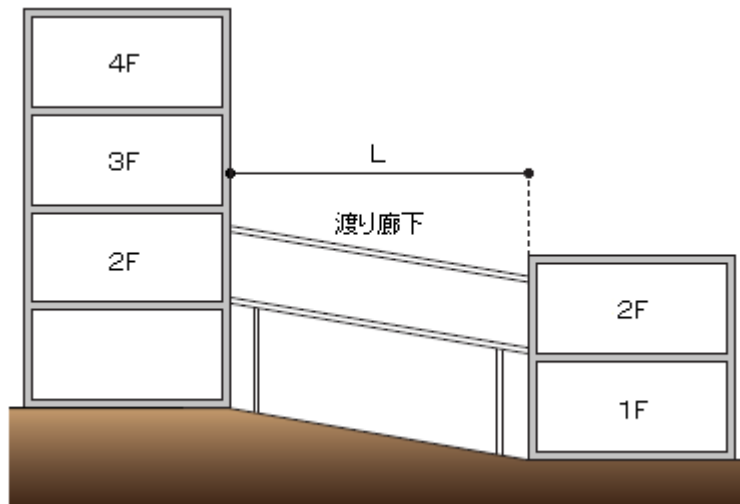


(例4)



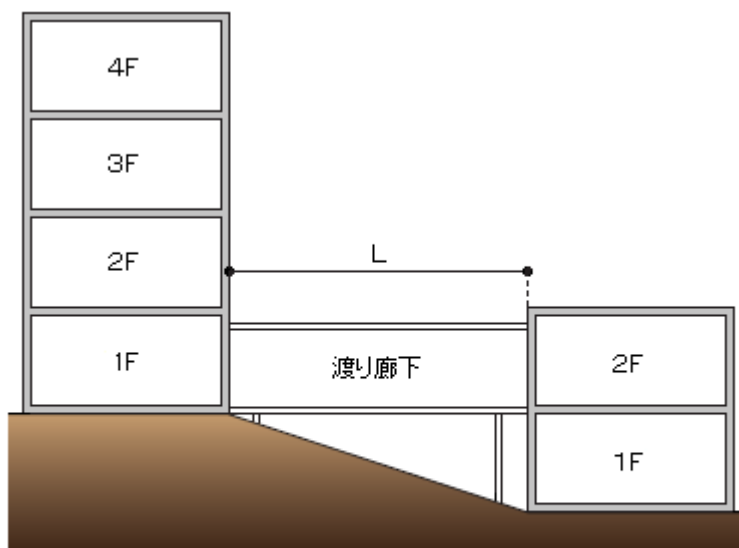
第4-4図

(2) 渡り廊下の接続する部分が高低差を有する場合は、水平投影距離によること。(第4-5図参照)



第4-5図

(3) 建築物相互の距離が階によって異なる場合は、接続する階における距離によること。(第4-6図参照)

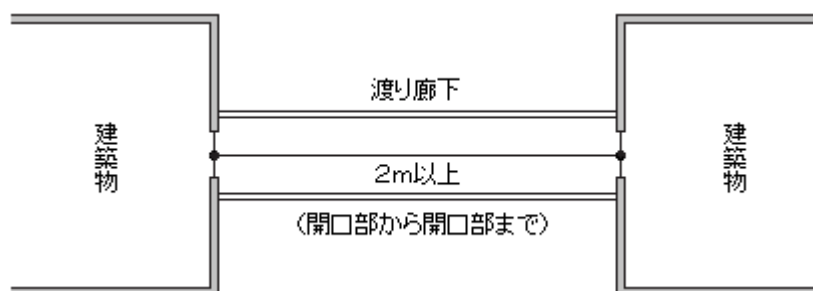


2階以上で接続される建築物相互間の距離として取り扱うこと。(10mを超える距離)

第4-6図

4 前3に適合しないものであっても、次の(1)から(3)までに適合する場合は、前3に適合する渡り廊下と同等のものとして取り扱うことができる。

ただし、建築物相互の距離は、いずれの階であっても2m以上（政令第12条第2項の基準の例により設置された閉鎖型スプリンクラーヘッドを用いるスプリンクラー設備又はドレンチャー設備を双方の建築物の接続部に延焼防止上有効に設置したものにあつては、1m以上）とすること。（第4-7図参照）

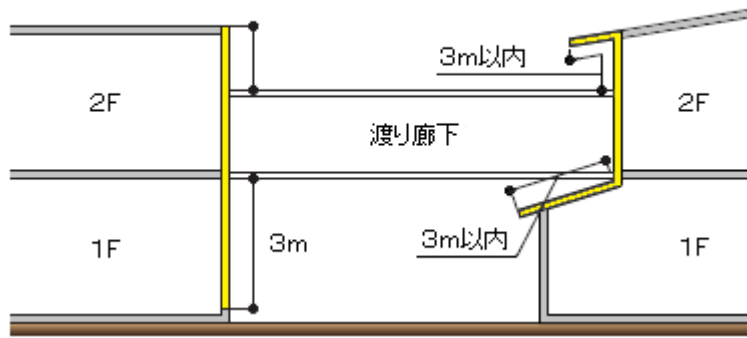


第4-7図

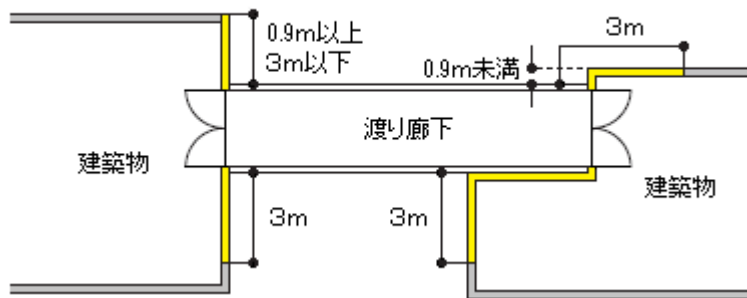
(1) 接続される建築物の外壁及び屋根（渡り廊下の接続部分からそれぞれ3m以内の距離にある部分に限る。次の(2)に同じ。）については、次のア又はイによること。

なお、渡り廊下の接続部分から3m以内の範囲は、原則として、建築物の渡り廊下の存する側以外の面へ回り込まないものとする（渡り廊下の接続部から幅90cm以上の距離を有している場合に限る。）。（第4-8図参照）

(断面図)

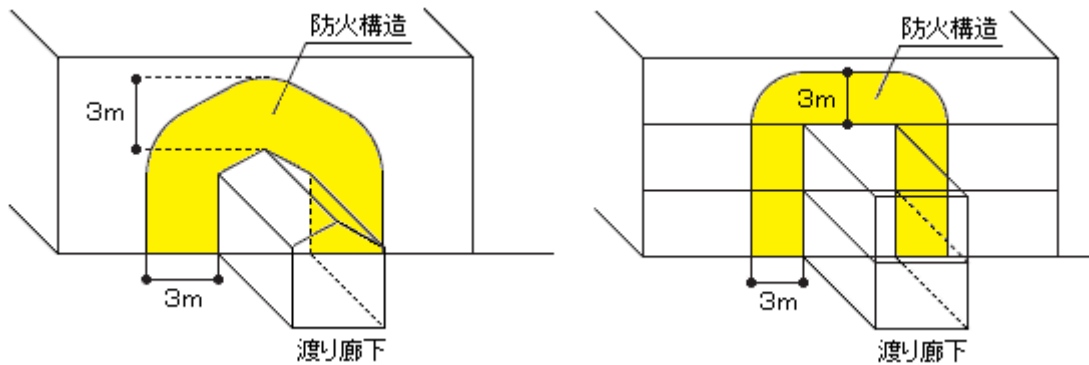


(平面図)



第4-8図

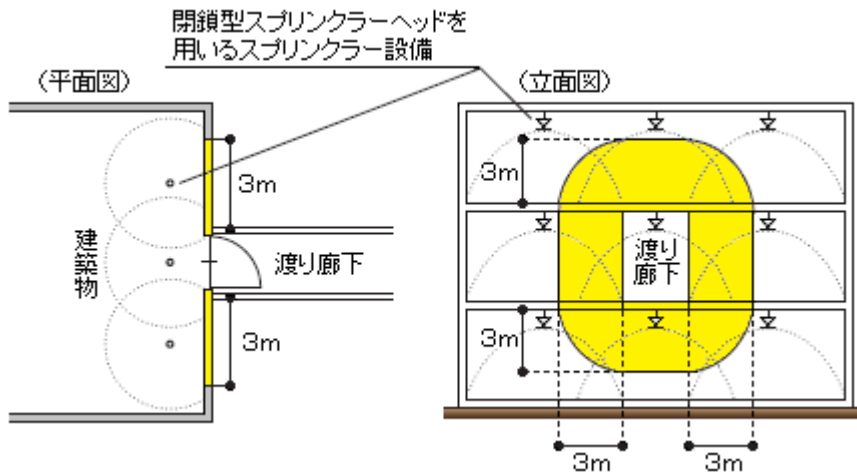
ア 外壁及び屋根は、耐火構造又は防火構造で造られていること。(第4-9図参照)



第4-9図

イ ア以外のものについては、耐火構造若しくは防火構造のへいその他これらに類するもの又は政令第12条第2項の基準の例により設置された閉鎖型スプリンクラーヘッドを用いるスプリンクラー設備若しくはドレンチャー設備で延焼防止上有効に防護されていること。

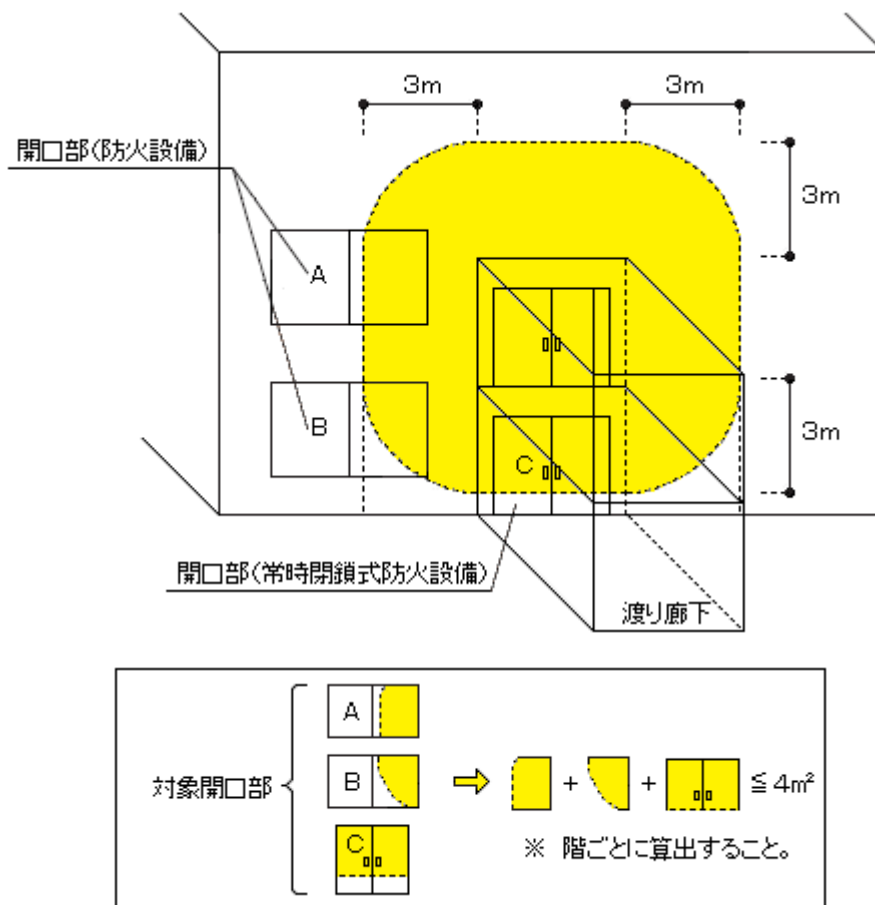
(第4-10図参照)



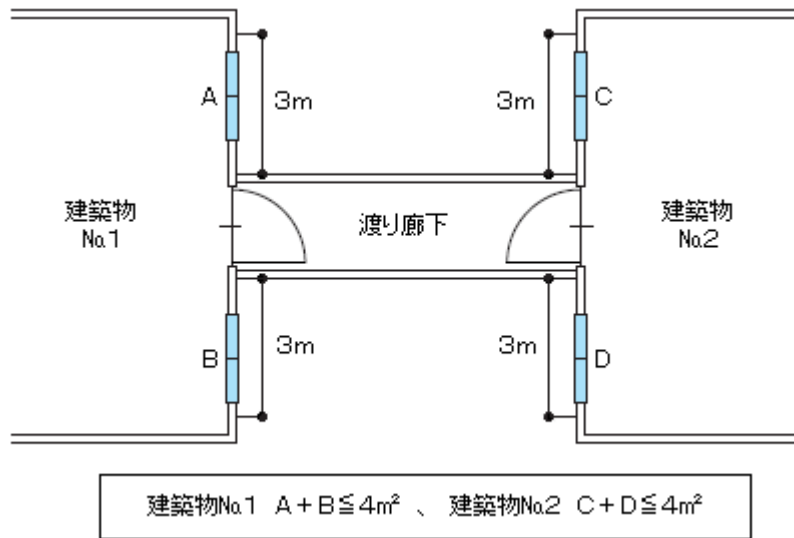
第4-10図

(2) 前アの外壁及び屋根には、開口部を有しないこと。ただし、面積 4 m^2 以内の開口部で特定防火設備又は防火設備が設けられている場合にあつては、この限りでない。(第4-11図参照)

なお、「面積 4 m^2 以内の開口部」とは、第4-12図のように建築物No.1と建築物No.2が接続する場合、各々側の開口部面積の合計が 4 m^2 以下であることをいう。(第4-12図参照)



第4-11図



第4-12図

5 渡り廊下の構造については、次の(1)又は(2)によること。

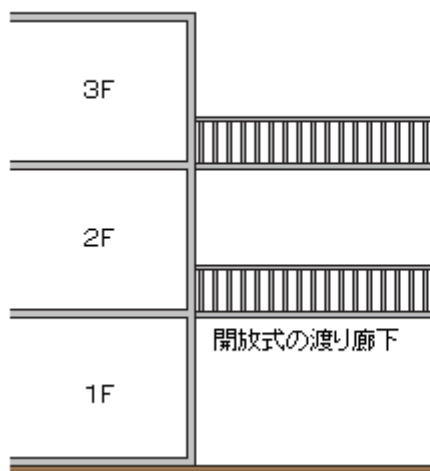
(1) 次のアからウに該当する「開放式の渡り廊下」であること。(第4-13図参照)

ア 屋根等を有しない吹抜け式のもの

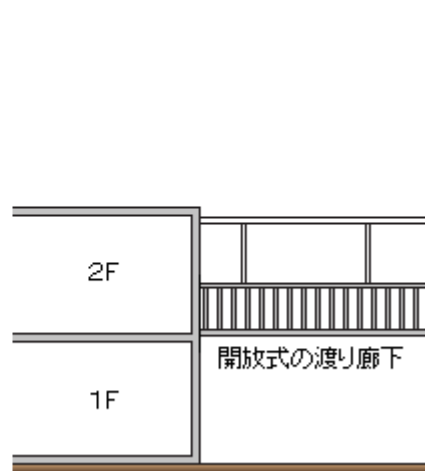
イ 廊下の両側の上部が、天井高の2分の1以上又は1m以上廊下の全長にわたって直接外気に開放されたもの

ウ 廊下の片側面の上部が、天井高の2分の1以上又は高さ1m以上廊下の全長にわたって直接外気に開放され、かつ、廊下の中央部に火炎及び煙の伝播を有効にさえぎる構造で天井面から50cm以上下方に突出した垂れ壁を設けたもの

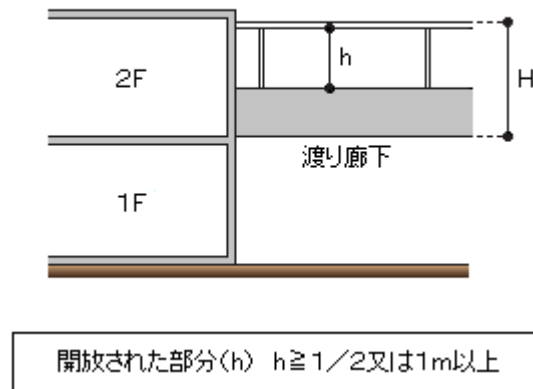
(例1)



(例2)



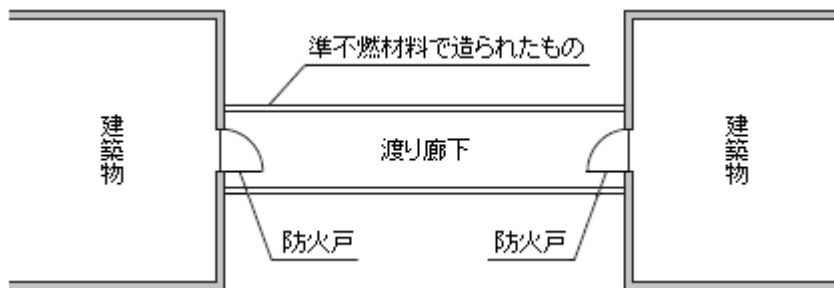
(例3)



第4-13図

(2) 前(1)以外のものについては、次のアからエまでに適合すること。

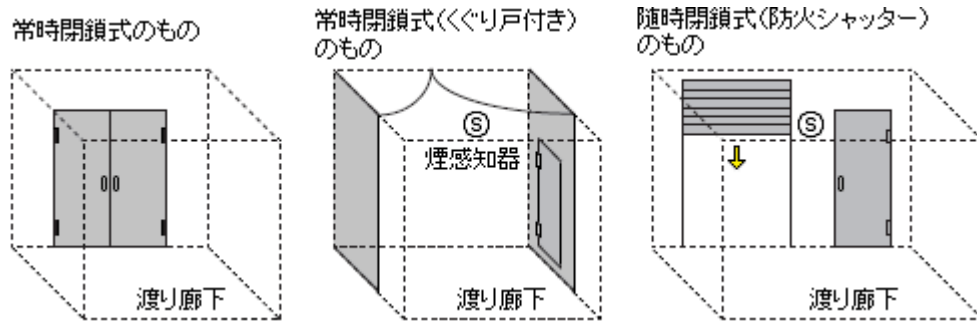
ア 建基令第1条第3号に規定する構造耐力上主要な部分を鉄骨造、鉄筋コンクリート造又は鉄骨鉄筋コンクリート造とし、その他の部分は不燃材料又は準不燃材料で造られたものであること。(第4-14図参照)



第4-14図

イ 建築物の両端の接続部に設けられた出入口には、特定防火設備又は防火設備で、常時閉鎖式のもの又は煙感知器の作動と連動する随時閉鎖式のものを設けること。(第4-14図及び第14-15図参照)

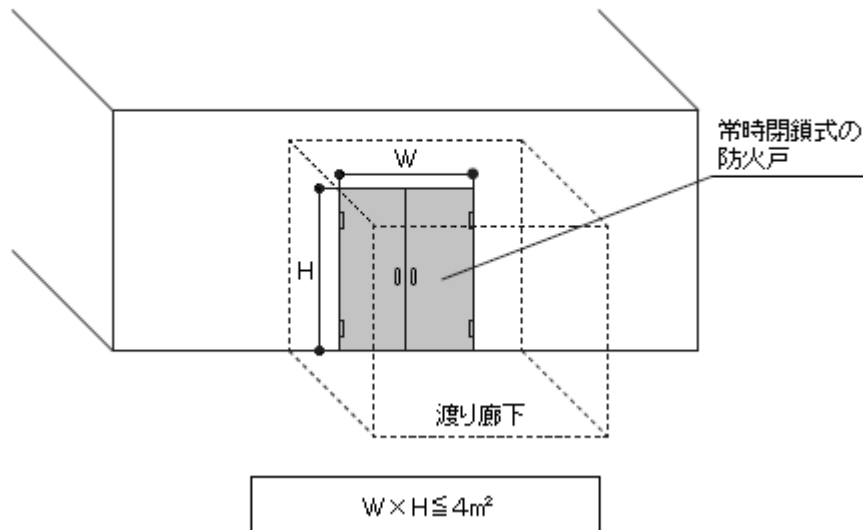
なお、ここでいう「開口部」には、配管等の貫通部（すき間を不燃材料で埋め戻したものに限り。）及び防火ダンパーが設けられた風道の貫通部は含まないこと。また、随時閉鎖式の防火設備を設けるものにあつては、当該防火設備に近接して常時閉鎖式の防火設備が設けられている場合を除き、直接手で開くことができ、かつ、自動的に閉鎖する部分を有し、その部分の幅、高さ及び下端の床面からの高さが、それぞれ75 cm以上、1.8m以上及び15 cm以下である構造の防火設備を設けること。



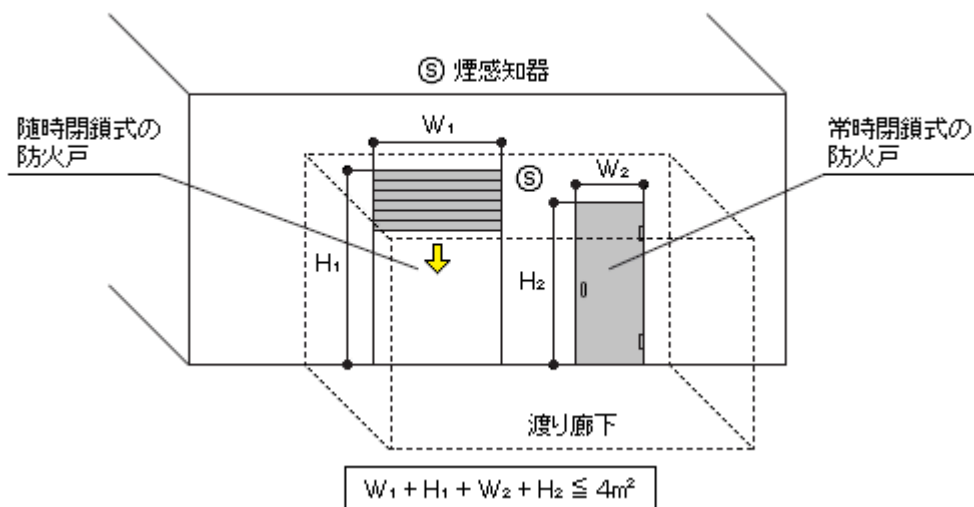
第4-15図

ウ 建築物の両端の接続部に設けられた出入口の面積の合計は、いずれも 4 m^2 以下であり、出入口が防火シャッターである場合は、当該シャッターに近接して建基令第112条第14項第2号で定める防火設備を設けること。(第4-16図参照)

(常時閉鎖式の防火戸を設ける場合の例)



(随時閉鎖式の防火戸を設ける場合の例)

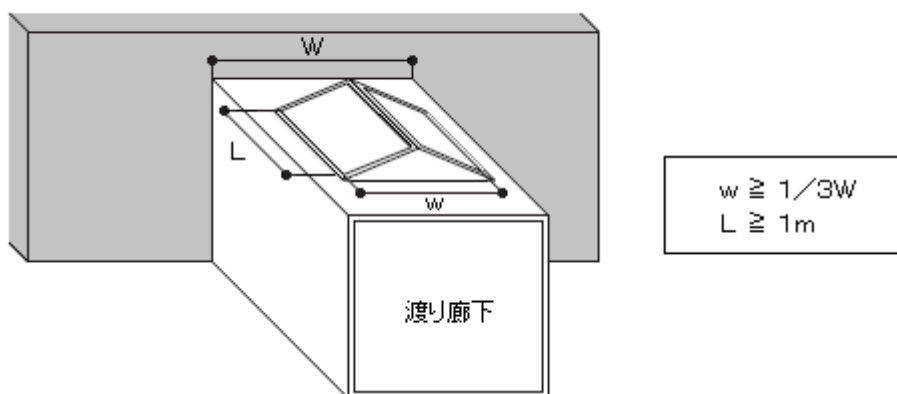


第4-16図

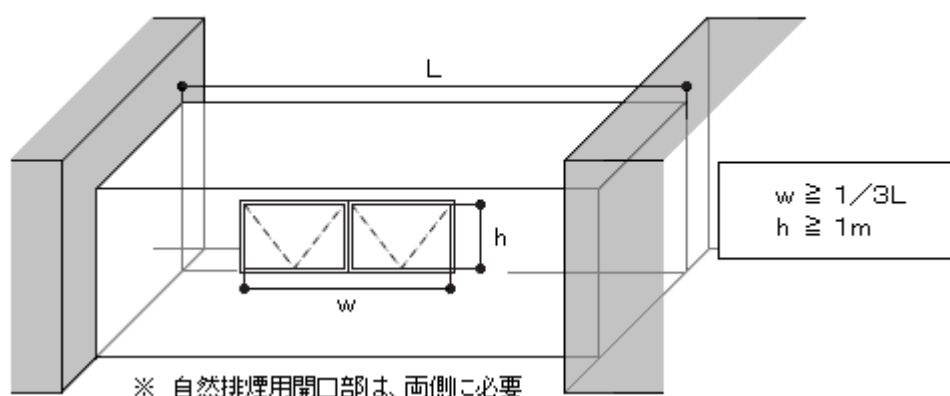
エ 次の自然排煙用開口部又は機械排煙設備が排煙上有効な位置に、火災の際容易に接近できる位置から手動で開放できるように、又は煙感知器の作動と連動して開放するように設けられていること。ただし、政令第12条第2項の基準の例により閉鎖型スプリンクラーヘッドを用いるスプリンクラー設備又はドレンチャー設備が設けられているものにあつてはこの限りでない。

(ア) 自然排煙用開口部については、その面積の合計が1㎡以上であり、かつ、屋根又は天井に設けるものにあつては、渡り廊下の幅員の3分の1以上の幅で長さ1m以上のもの、外壁に設けるものにあつては、その両側に渡り廊下の3分の1以上の長さで高さ1m以上のものその他これらと同等以上の排煙上有効な開口部を有すること。(第4-17図参照)

(渡り廊下の屋根又は天井に設けるもの)



(渡り廊下の外壁に設けるもの)



第4-17図

(イ) 機械排煙設備にあつては、渡り廊下の内部の煙を有効、かつ、安全に外部に排出することができるものであり、電気で作動させるものにあつては非常電源が付置されていること。

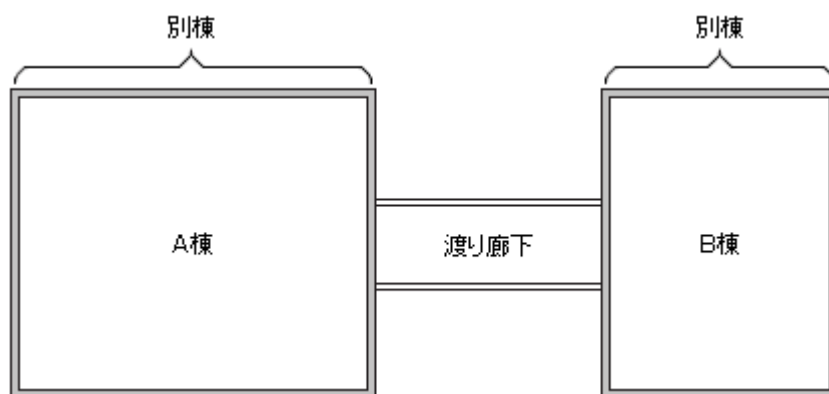
(ウ) 自然排煙口及び機械排煙設備の構造については、建基令第126条の3の規定を準用すること。

6 消防用設備等の設置単位

別棟とみなされる場合の消防用設備等の設置単位は、次によること。

- (1) **第4-18図**に示すとおり、A棟及びB棟が別棟とみなされる場合は、A棟及びB棟の延べ面積に応じて渡り廊下部分の床面積を按分して合算すること。

また、A棟及びB棟が1棟になる場合の延べ面積は、当該A棟及びB棟の床面積の合計並びに渡り廊下の部分の床面積を合算して取り扱うこと。



区分	延べ面積	渡り廊下をA棟及びB棟で按分	渡り廊下を按分して合算した延べ面積
A棟	1,000m ²	$1,000\text{m}^2 \div 1,500\text{m}^2 \approx 0.67$	$1,000\text{m}^2 + (20\text{m}^2 \times 0.67) = 1,013.4\text{m}^2$
B棟	500m ²	$500\text{m}^2 \div 1,500\text{m}^2 \approx 0.33$	$500\text{m}^2 + (20\text{m}^2 \times 0.33) = 506.6\text{m}^2$
渡り廊下	20m ²		

A棟 延べ面積: 1,013.4m²
B棟 延べ面積: 506.6m²

第4-18図

- (2) 渡り廊下部分の消防用設備等の設置については、原則として、延べ面積の大なる防火対象物に設置される消防用設備等を設置すること。

ただし、渡り廊下及びそれぞれの棟の用途、位置、構造又は設備の状況から判断し、火災の発生又は延焼のおそれが著しく少なく、かつ、火災等の災害による被害を最小限度に止めることができると認められる場合は、これによらないことができる。